

СТАНДАРТНЫЕ СПЕЦИФИКАЦИИ:

<p>Система измерения температуры: Система расширения сильфонного типа (без ртути) с компенсацией изменений температуры окружающей среды</p> <p>Тип капиллярной трубки: медно-никелевый с защитной крышкой из нержавеющей стали</p> <p>Погрешность: Для T>0°C: ±2% от полного диапазона шкалы</p>	<p>Защита от проникновения: Стандарт IP66</p> <p>Защита от коррозии: Повышенная защита от атмосферной коррозии C5-High согласно стандарту ISO 12944</p> <p>Рабочая температура окружающей среды: от -40°C до 70°C – стандарт от -60°C до 70°C – полярное исполнение</p> <p>Температура хранения: от -50°C до 80°C</p> <p>Основные требования: Согласно МЭК (IEC) 60076-22-1</p>
--	--



ТИП ТЕРМОМЕТРА

- 34/GEN3 – Температура масла
- 35/GEN3 – Температура обмотки

СОГЛАСУЮЩЕЕ

- отсутствует
- TD50 – ТТ <2,20 А
- TD76 – СТ <2,65 А
- TD50 (5 А) - ТТ <5 А
- TD50(X2) – двойной градиент
- TD76(X2) – двойной градиент

Диапазон измерений

- 0–150°C
- 0–160°C
- 0–180°C
- 20–130°C
- 20–140°C
- 40–140°C

КОЛИЧЕСТВО ПЕРЕКЛЮЧАТЕЛЕЙ

- 2
- 4
- 6

ТИП/НОМИНАЛЬНЫЕ ХАРАКТЕРИСТИКИ ПЕРЕКЛЮЧАТЕЛЯ

Тип выключателя	НОМИНАЛЬНАЯ НАПРЯЖЕНИЕ		РЕЗИСТИВНАЯ НАГРУЗКА		ИНДУКТИВНАЯ НАГРУЗКА	
	125 VAC	250 VAC	15 A	0,75 A	15 A	0,4 A
<input type="checkbox"/> СТАНДАРТНЫЙ ПЕРЕКЛЮЧАТЕЛЬ	125 VDC	250 VDC	10 A	0,3 A	6 A	0,2 A
	125 VDC	250 VDC	3 A	10 A	1,5 A	6 A
<input type="checkbox"/> ЭМДГ ① Тип выключателей	125 VAC	250 VAC	0,1 A	3 A	---	---
	125 VDC	250 VDC	0,1 A	3 A	---	---
<input type="checkbox"/> GOLD Тип выключателей	125 VAC	250 VAC	0,1 A	3 A	---	---
	125 VDC	250 VDC	0,1 A	3 A	---	---

① Минимальные электрические операции = 100 000 циклов; все остальные –

ТИП ЗОНДА (СМ. СТР. 3)

- Тип 11
- Тип 12
- Тип 15
- Тип 16
- Тип 18
- Тип 19

ОПЦИОНАЛЬНО ПЕРЕХОДНИК ЗОНДА

	Доступно с типом зонда		
	16	18	19
<input type="checkbox"/> отсутствует	Доступно для всех зондов		
<input type="checkbox"/> наружная резьба G3/4	ДА		ДА
<input type="checkbox"/> внутренняя резьба G3/4		ДА	ДА
<input type="checkbox"/> наружная резьба G1/2		ДА	ДА
<input type="checkbox"/> внутренняя резьба G1/2		ДА	ДА
<input type="checkbox"/> наружная резьба G1	ДА		
<input type="checkbox"/> M22 x 1,5 мм	ДА	ДА	ДА
<input type="checkbox"/> M27 x 2 мм		ДА	ДА

ПРИМЕЧАНИЕ: дополнительные переходники для зонда недоступны с типами зондов 11, 12 и 15.

ДЛИНА КАПИЛЛЯРНОЙ ТРУБКИ

- 2 метра
- 4 метра
- 6 метров
- 8 метров
- 10 метров
- 12 метров
- 16 метров
- 20 метров

Кабельный ввод

- M20 и M25 – по запросу
- M20 и M25 – установлено в комплекте
- Заглушки

Монтаж (СМ. СТР. 4)

- Стандарт
- Сейсмический
- Универсальный

МАТЕРИАЛ ЛИНЗЫ

- ПОЛИКАРБОНАТ
- СТЕКЛО

ДИФФЕРЕНЦИАЛ ПЕРЕКЛЮЧЕНИЯ

- Стандарт – все 12 ± 2°C
- Полностью регулируемый

ДИСТАНЦИОННАЯ ИНДИКАЦИЯ И/ИЛИ СВЯЗЬ

Несиловой выход	
<input type="checkbox"/> Pt100	
или	
Силовые выходы	
<input type="checkbox"/> 4–20 мА	
<input type="checkbox"/> 2 x 4–20 мА	
<input type="checkbox"/> 4–20 мА и 0–5 В пост. тока	
<input type="checkbox"/> ДА	
<input type="checkbox"/> НЕТ	RS-485 MODBUS®

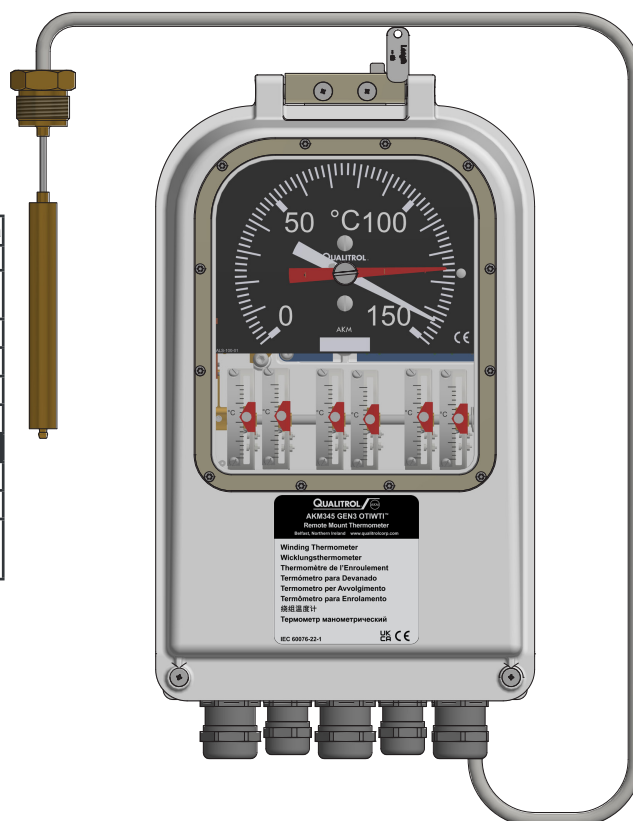
② Протокол MODBUS доступен только с дистанционным силовым выходом

ОТДЕЛКА КОРПУСА

- RAL7000 C5-High (стандарт)
- RAL7035 C5-High

СРЕДА

- Стандарт -40°C
- Полярное исполнение -60°C





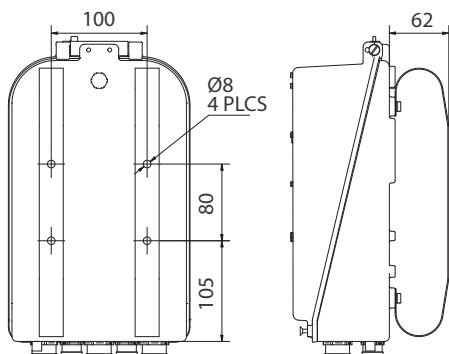
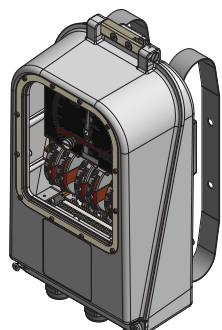
Типы зонда

<p>11</p>	
<p>12</p>	
<p>15</p>	
<p>16</p>	
<p>18</p>	
<p>19</p>	

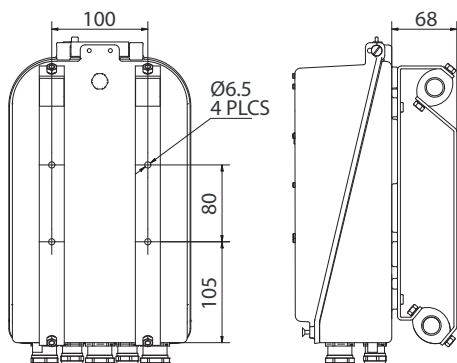
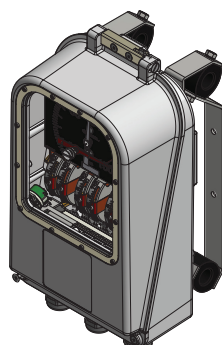


ТИПЫ МОНТАЖА И ПРОВОДКИ

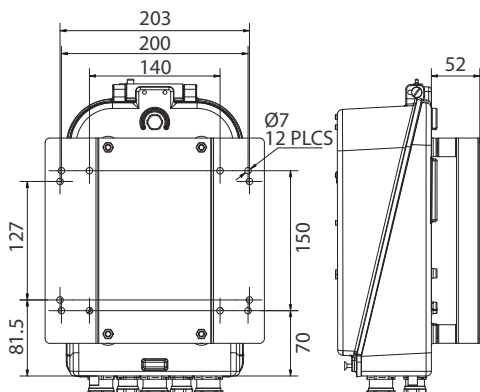
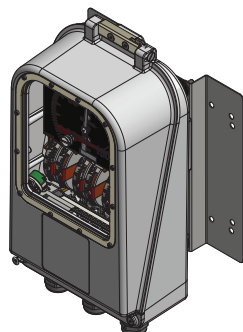
Стандартное крепление



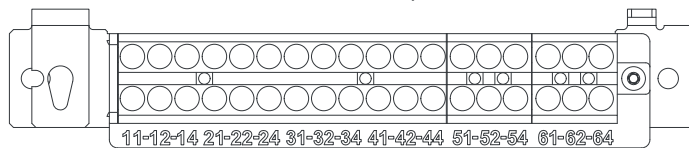
Установка в сейсмически активной зоне



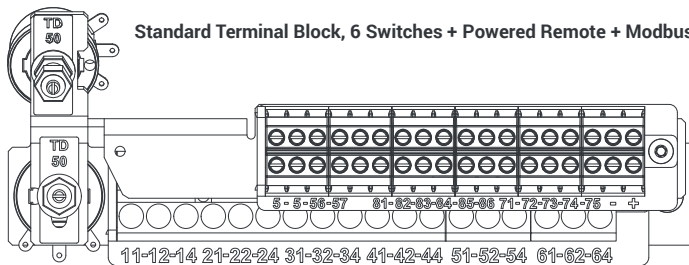
Универсальный вариант установки



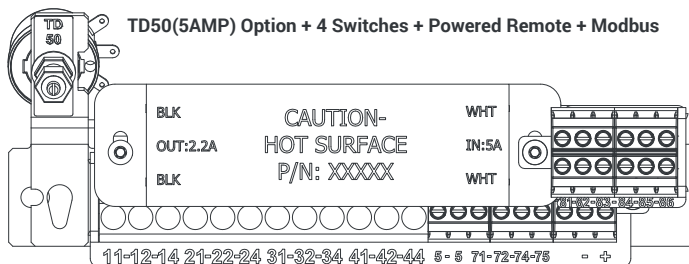
Standard Terminal Block, 6 Switches



Standard Terminal Block, 6 Switches + Powered Remote + Modbus



TD50(5AMP) Option + 4 Switches + Powered Remote + Modbus



TD50(5AMP) Option + 6 Switches + Pt100 Remote

